

# GRUPO

Faunus Nature Creations en Timberlab hebben de krachten gebundeld in het ontwikkelen van een stijlvolle vleermuispaal. Vleermuizen zijn beschermde diersoorten in Nederland. Het kappen van bomen en het slopen, renoveren en isoleren van gebouwen zorgt voor het verlies van verblijfplaatsen van deze bijzonder nuttige dieren. Vleermuizen eten bijvoorbeeld grote hoeveelheden nachtvinders tot welke de eikenprocessierups zich ontpopt. Alle reden om de vleermuizen een handje te helpen.

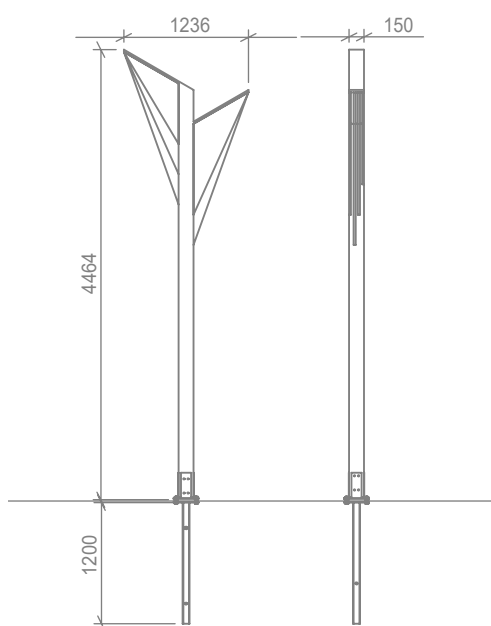


## SPECIFICATIES

- **Levensduur:** Iedere houtsoort heeft zijn eigen duurzaamheidsklasse. Meer informatie hierover is te vinden onder "Houtsoorten" & Duurzaamheid.
- **Hoeveel ruimte:**

## OPTIES

- **Houtsoort:** De mast is van eikenhout. De vleugels van de vleermuiskast zijn van kastanjehout.
- **Keurmerk:** PEFC
- **Dikte stam:** 150mm
- **Accessoires:** De GRUPO wordt standaard met paalhouder geleverd. Zie hoofdstuk 'paalhouders' voor alle technische gegevens van de verschillende paalhouders.



Door de samenwerking tussen Faunus Nature Creations en Timberlab hebben we design en functionaliteit weten te verwerken tot een uniek product. De stijlvolle paalkast wordt niet alleen gewaardeerd door de vleermuizen, maar ook door omwonenden. Ontwerper Tjeu Marijnissen (UTIL PRODUCTS) heeft zich laten inspireren door een afgebeelde vleermuis. De GRUPO is een abstracte vertaling van het intrigerende dier. Hierdoor is deze eyecatcher een bijzondere toevoeging voor de openbare ruimte of andere omgeving.



Alleen producten welke zijn aangegeven met de FSC® claim zijn FSC gecertificeerd en worden geleverd met ons certificaat NC-COC-029615-KE. Alleen producten welke zijn aangegeven met de PEFC™ claim zijn 100% PEFC gecertificeerd en worden geleverd met ons certificaat NC-PEFC/COC-029615-FJ.

