

CARICO

Fietsen over de Veluwe, met uw laptop werken in de duinen of varen over de Friese meren met een elektrische motorboot. Allemaal momenten om ultiem van de natuur in Nederland te kunnen genieten. Maar dan kan het wel eens voorkomen dat de accu opgeladen moet worden. De CARICO is dan de ideale oplaadpaal om bij uw fietsenrek, terras of waterrand te hebben staan. Uw klanten laden aan de CARICO de elektrische accu op terwijl ze op uw terras hun eigen "accu" opladen.

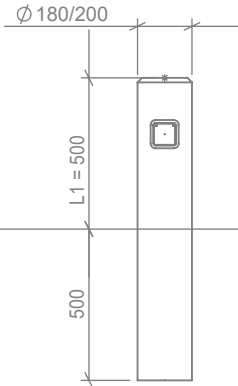



SPECIFICATIES

- **Dikte:** 180-200 mm
- **Houtsoort:** Kastanje
- **IP klasse:** IP55
- **Spanning:** 230 Volt
- **Kabel:** 0,6mtr 3x 1,5mm² kabel
- **Levensduur:** Iedere houtsoort heeft zijn eigen duurzaamheidsklasse. Meer informatie hierover is te vinden onder "Houtsoorten" & "Duurzaamheid".

OPTIES

- **Keurmerk:** PEFC
- **Logo:** Met of zonder fietslogo.
- **Uitvoering:** Enkele of dubbele stekkerdoos.
- **Variaties :** Bij Timberlab wordt ieder armatuur zorgvuldig voor u geproduceerd. Naast de standaard opties denken wij graag mee in variaties voor uw toepassing. Denk hierbij aan een afwijkende hoogte.

	Enkel		Dubbel	
				
	gewicht	CO2	gewicht	CO2
		opslag		opslag
Kastanje	16 kg	26 kg	16 kg	26 kg



Alleen producten welke zijn aangegeven met de FSC® claim zijn FSC gecertificeerd en worden geleverd met ons certificaat NC-COC-029615-KE. Alleen producten welke zijn aangegeven met de PEFC™ claim zijn 100% PEFC gecertificeerd en worden geleverd met ons certificaat NC-PEFC/COC-029615-FJ.