

BLOCCO

De BLOCCO is een barrière of anti-parkeerpaal welke voor diverse toepassingen gebruikt kan worden. De paal is standaard uitgevoerd in kastanjarahout en is voorzien van horizontale of verticale reflecterende strepen. Dit geeft de BLOCCO een robuuste en natuurlijke uitstraling. De reflecterende strepen zijn uitgevoerd in halfwit en halfrood waarmee eventueel een rij- of looprichting aangegeven kan worden. Ideaal als anti-parkeerpaal of afscherming tussen rijweg en fietspad. De paal wordt volledig gemonteerd geleverd. Alleen een gat graven en plaatsen is nog nodig.

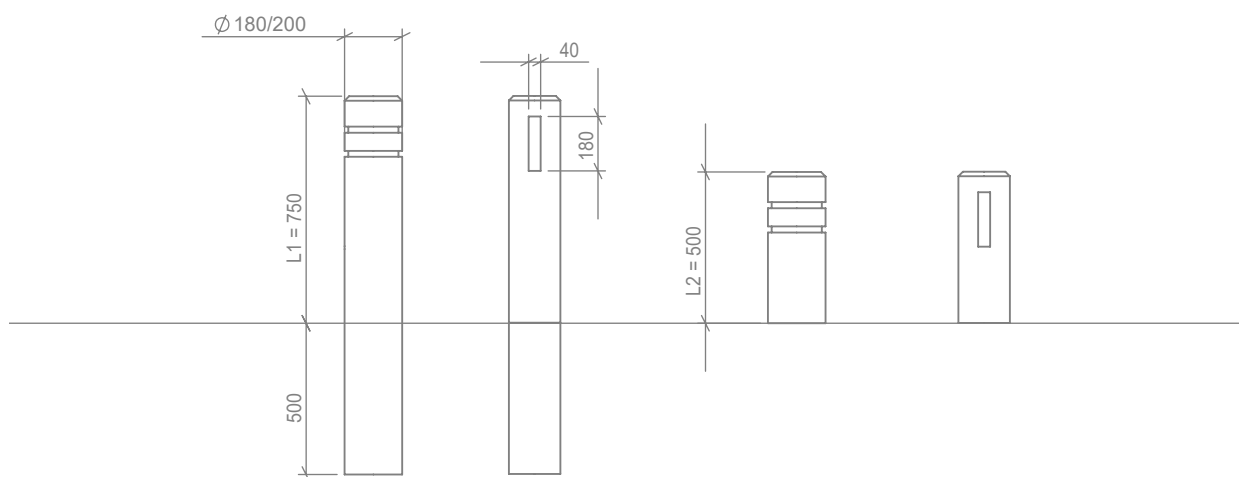


SPECIFICATIES

- **Dikte:** 180-200mm
- **Houtsoort:** Kastanje
- **Levensduur:** Iedere houtsoort heeft zijn eigen duurzaamheidsklasse. Meer informatie hierover is te vinden onder "houtsoorten" & "Duurzaamheid".

OPTIES

- **Keurmerk:** PEFC
- **Accessoires:** De BLOCCO is verkrijgbaar met of zonder paalhouder. Zie hoofdstuk 'paalhouders' voor alle technische gegevens van de verschillende paalhouders.
- **Variaties :** Bij Timberlab wordt ieder armatuur zorgvuldig voor u geproduceerd. Naast de standaard opties denken wij graag mee in variaties voor uw toepassing. Denk hierbij aan een combinatie met een lantaarnpaal of padverlichting.



	gewicht	CO2 opslag	gewicht	CO2 opslag
Kastanje	20 kg	32 kg	10 kg	16 kg



Alleen producten welke zijn aangegeven met de FSC® claim zijn FSC gecertificeerd en worden geleverd met ons certificaat NC-COC-029615-KE. Alleen producten welke zijn aangegeven met de PEFC™ claim zijn 100% PEFC gecertificeerd en worden geleverd met ons certificaat NC-PEFC/COC-029615-FJ.